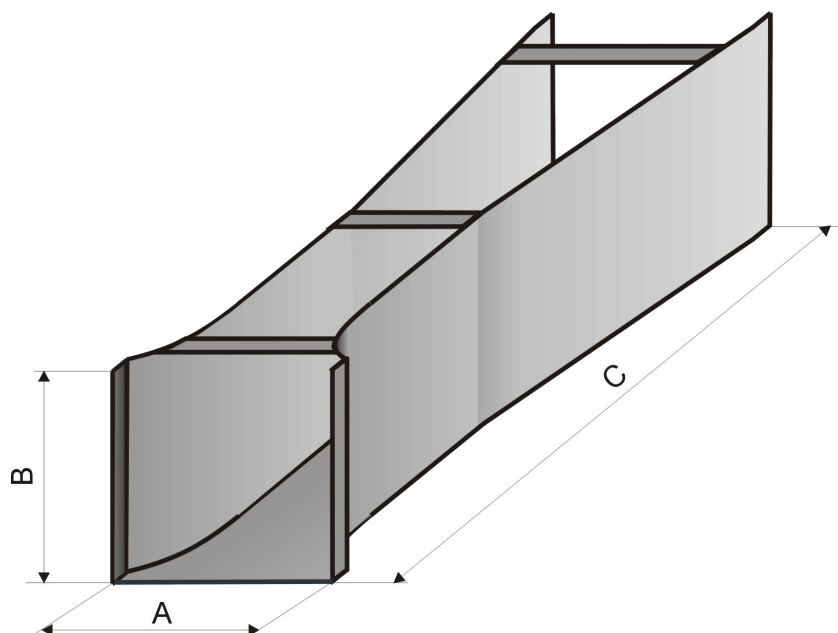


Zwężki Venturiego

Koryta pomiarowe Venturiego zgodne z katalogiem UNIKLAR 77 przeznaczone są do pomiaru natężenia przepływu w kanałach o przekroju prostokątnym ze sypływem grawita-cyjnym. Wykonane ze stali kwasoodpornej umożliwiają dokonywanie pomiarów w zakresach zgodnych z podanymi w tabeli poniżej. Dzięki samo-czyszczącym właściwościom koryt nadają się one do mediów niosących zanieczyszczenia stałe.



Montaż takiego koryta polega z reguły na zabetonowaniu go w odpowiednio przygotowanym kanale prostokątnym, tj. takim, w którym przed i za zachowane są pewne minimalne wartości spadków oraz przepływ ma charakter uspokojony. Przy doborze zakresu pomiarowego należy pamiętać, iż pomiary dokonywane w zakresie niższym od podanego dla danego typu zwężki obarczone są zwiększonym błędem.

Tabela dostępnych zwężek

Typ zwężki	Zakres pomiarowy [m ³ /h]	A [cm]	B [cm]	C [cm]	Wymagane spadki przed i za zwężką $I_{do} < [\%] < I_{od}$
KPV I	1 – 73	15	40	67	8,7
KPV II	22 – 175	20	60	90	8
KPV III	55 - 395	30	70	135	7
KPV IV	94 – 529	40	70	180	6
KPV V	101 – 725	50	80	230	6
KPV VI	179 – 1241	60	90	270	6
KPV VII	533 – 2126	80	120	360	5
KPV VIII	402 – 3402	100	150	450	4,5
KPV IX	426 – 4914	120	160	570	4,0
KPV X	1171 – 6909	150	180	715	3,5
KPV XI	1825 10129	180	180	850	3,5

senco sp. z o.o.

ul. Adama Asnyka 23/1, 51-143 Wrocław

Tel. 071 325-34-83, 071 325-12-25, Fax. 071 325-29-28, Tel. Kom. 600 37-94-62

e-mail: senco@senco.com.pl www.senco.com.pl